

plusmodel

503

Dílenská vrata Workshop gate

Návod ke stavbě

Při stavbě postupujte podle inštruktážních obrázků.

Upozornění: Během opracování může vznikat prach, který může dráždit dýchací cesty. Používejte ochranu očí při odstřihování kovových dílů.

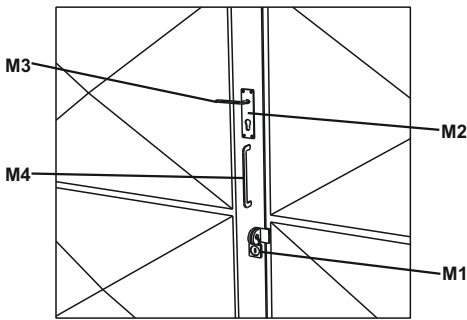
Instructions

Follow the instruction drawings the assembly

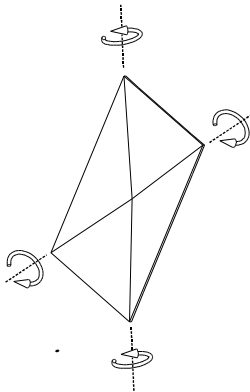
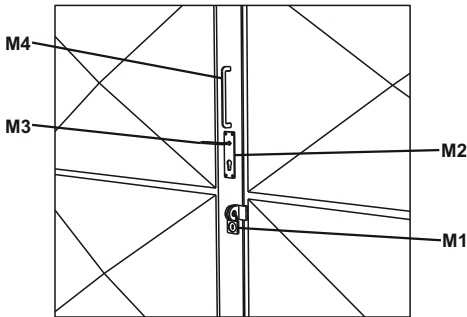
Notice: Machining can produce dust which can be irritating to the respiratory tract. Metal parts should be cut off using protection eyesight.

**Kupujte přímo na www.plusmodel.cz
Buy directly from www.plusmodel.cz**

Plus Model s.r.o
Jižní 56, 370 10 České Budějovice
Czech Republic
<http://www.plusmodel.cz>
e-mail: plusmodel@plusmodel.cz



?



ohnout / bend
max. 30°

